

rigsun[®]
SOLAR SYSTEMS

Colector RK 2301 Alpin

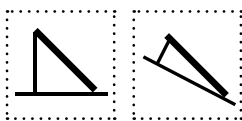


novo Colector RK 2301 Alpin

Especificações:

Área bruta	2,34 m ²
Área de absorção	2,14 m ²
Área de abertura	2,22 m ²
H x W x D	2.000 x 1.170 x 83mm
Peso vazio	40kg
Volume do absorsor	1,6L
Camada de absorção	altamente selectiva
Coefficiente de absorção	95%
Coefficiente de emissão	5%
Pressão máx.	10 bar
Fluido caloportador	10 bar
Chapa absorsora	mistura glicol/água
Ligações	alumínio 0,4mm
Tubo distribuidor	4 x Ø22mm
Tubos da grelha	Cu 22 x 0,8
Cobertura	Cu 8 mm
Transmissividade	Vidro temperado 3,2mm
Vedante	Cola de 2 componentes resist. aos UV e temps.
Caixa do colector	Caixilho de alumínio com tampa de fundo
Isolamento em lã mineral	40mm
Ângulo de inclinação min./máx.	15° / 75°

Estruturas de suporte



Suporte universal a 45° sobre cobertura plana adaptável a outros ângulos e telhados inclinados.



Suporte paralelo sobre o telhado.

Baterias em paralelo até 6 colectores



rigsun
SOLAR SYSTEMS

A Rigsun apoia a



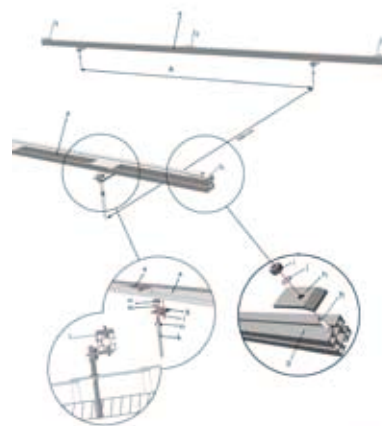
no projecto Ecocasa

Colector RK2301 Alpin



Este colector de grande robustez e aspecto elegante utiliza um número mínimo de componentes montados numa linha de montagem 100% robotizada. Dotado de um absorsor em alumínio com camada altamente selectiva soldado por tecnologia laser a uma grelha de tubos de cobre, vidro temperado de alta transmissividade e isolamento de 40 mm de lã mineral.

Este colector tem 4 ligações hidráulicas e uma bainha integrada para o sensor de temperatura. Permite constituir baterias de 6 colectores em paralelo de canais.



Suporte paralelo sobre o telhado.

Suporte universal a 45° sobre cobertura plana adaptável a outros ângulos e telhados inclinados.

